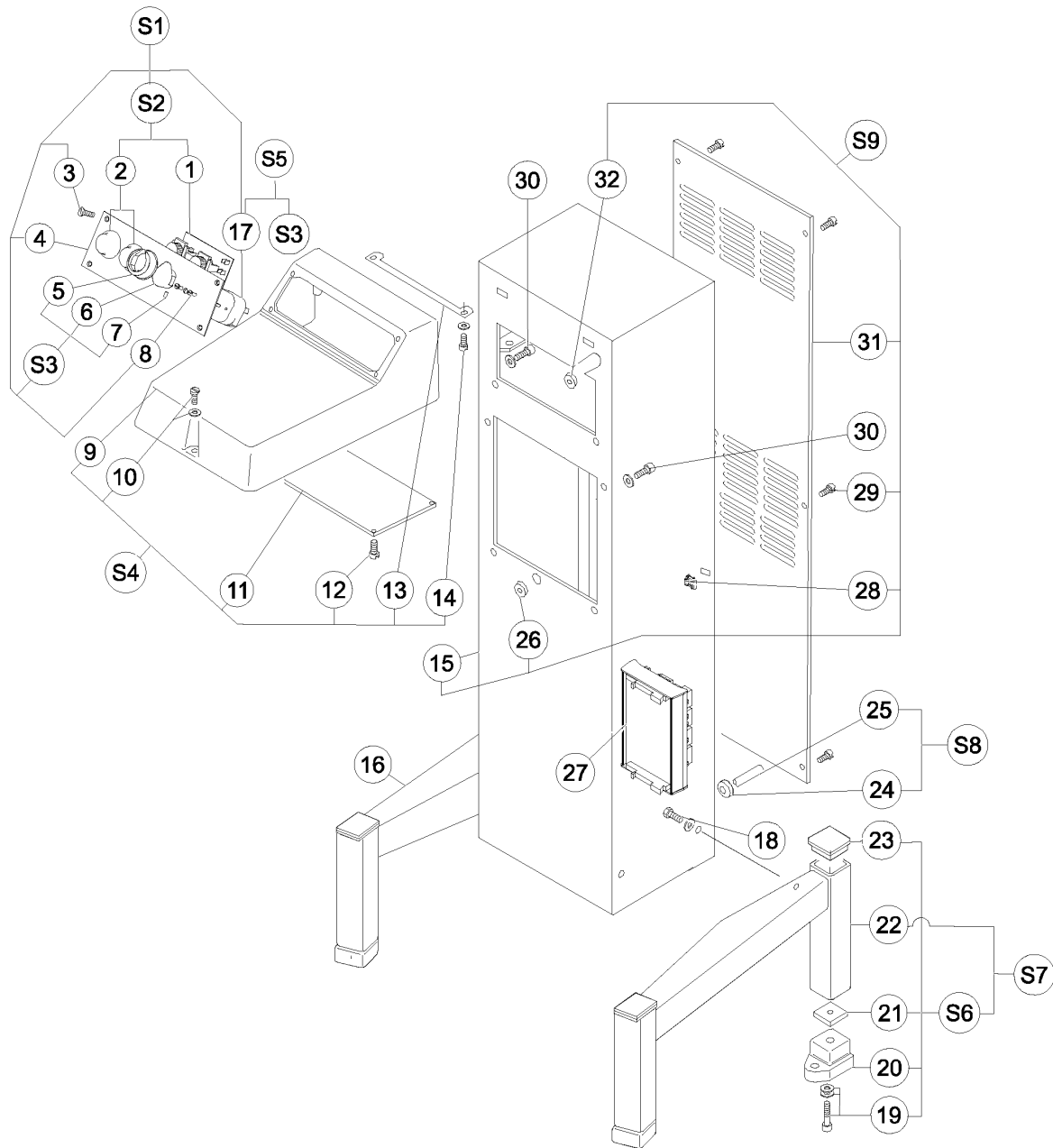


# Vue éclatée structure/ Exploded view - Structure



B

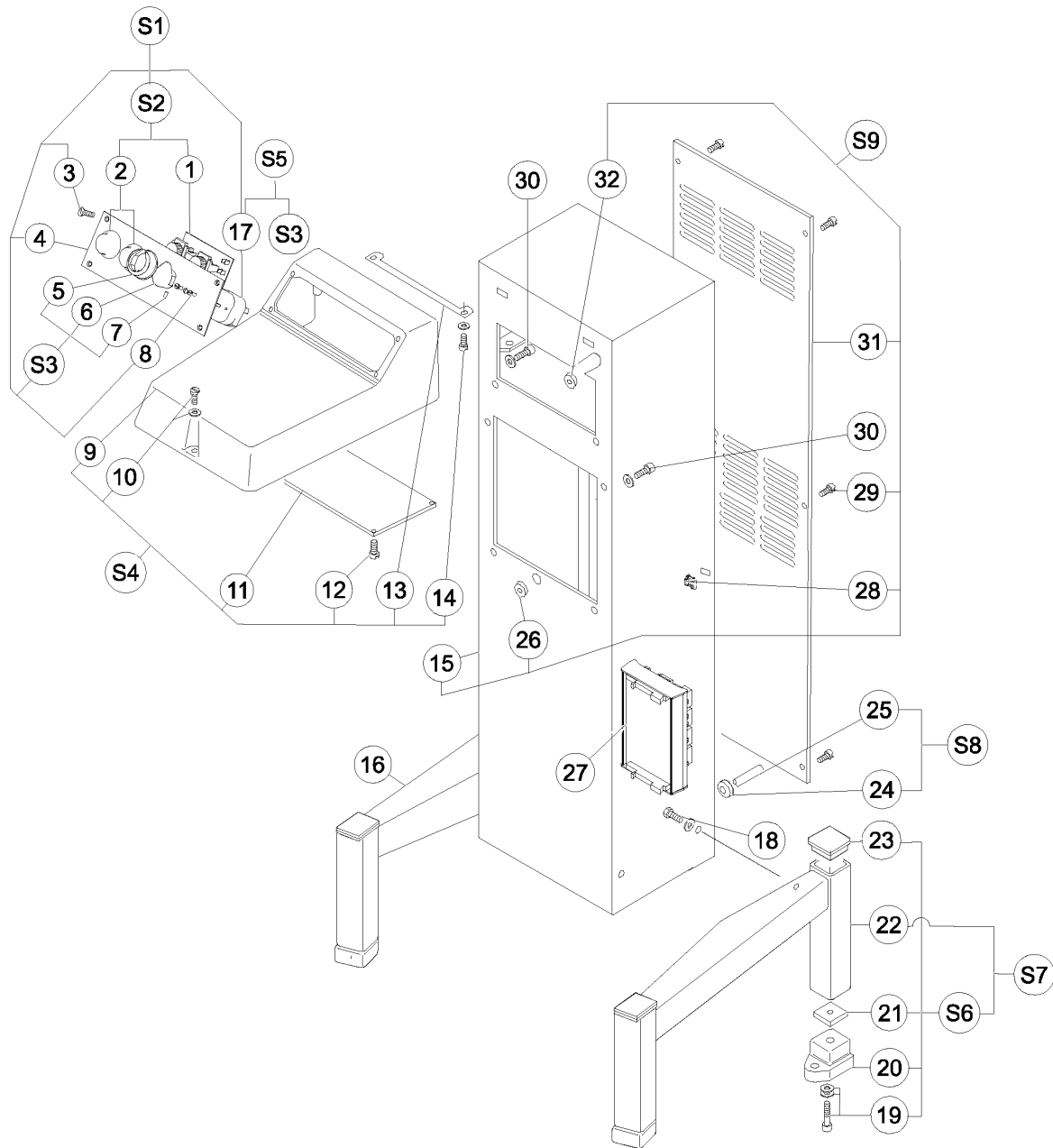
BM20/30 FR 01 05

Modell: 601038 - BM20AS-01 - PLAN-RUHRSCHLAG. EINSATZ H-20LT-230/1

Liste der Ersatzteile Tafel: SP BM20-30 Seite 2 - Explosionszeichnung - Rahmen

Pos.	Ersatzteil nummer	Alias Code	Ersetzt mit	Kit	S	Inf	Techn. Mitteilung	Beschreibung	Bemerkungen	EUR
0001	000000							Nicht in Preisliste	See S2	0,00
0002	0KR665				S			SCHUTZ		29,20
0003	0D0521							SCHRAUBE; 10 PCS		14,10
0004	0D2569							CONTROL PANEL PLATE STD 40L		46,00
0005	0D3298							BUTTON CLADDING UNIVERSEL		11,90
0006	0D1611				S			KNOPF; POTENTIOMETER		10,40
0007	0KQ526							SCHRAUBE		5,10
0008	0D0610							K35 SCREW TC 4X8		4,60
0009	0D6212							CAPOT PEINT BM20 GRIS METAL		217,40
0009	0KQ679							DECKEL		117,60
0010	0D0549							SCHRAUBE; 10 PCS		13,50
0010	0D0629							SHEIBE; 10 PCS		17,50
0011	0D1806							COVER PARTITION BM40		28,90
0012	0D3429							SCREW PLATE M4X8 GALVA STL SET X10		20,00
0013	0D3553							COVER LUG ASSY MC40		22,90
0014	0D0537							SCHRAUBE; 10 PCS		5,50
0014	0D2297							WASHER CS M5 SET X10		15,20
0015	0D0485							BM30 COLUMN -GREY-		348,20
0015	0D1939							PAINTED COLUMN RAL1013 BM20		257,40
0015	0D6048							COLONNE PEINTE RAL1013 BM30		346,20
0015	0D6211							COLONNE GRIS METAL BM20		262,80
0016	000000							Nicht in Preisliste	See S7	0,00
0017	0D3610							MECHANICAL TIMER 15' POS ON/OFF		37,60
0018	0D0623							SHEIBE; 10 PCS		19,30
0018	0D3554							SCREW H M10X25 AC 80 KG SET X10		16,40
0019	0D0598							SCHRAUBE; 10 PCS		17,50
0019	0D3581							FOOT WASHER MV50 (SET X10)		21,40
0020	0U0565							FUSS		13,00
0021	0D1956							NUT BM30		17,70
0022	000000							Nicht in Preisliste	See S7	0,00
0023	0KQ432							STOEPSSEL; 10 PCS		78,90
0024	0D3031							GROMMET 21X26X2 (SET X 10)		28,90
0025	000000							Nicht in Preisliste	See S3	0,00
0026	0D6184							PASSEFIL DA 11X15X3 (JEU X5)		20,00
0027	0KJ778				S			ELEKTRONIK		123,60
0027	0KQ429				S			KARTE		109,50
0028	0D0640							MUTTER; 10 PCS		18,80
0029	0D3555							SCREW CL M4X10 STLESS STL (SET X10)		20,00
0030	0D0626							SHEIBE; 10 PCS		4,60
0030	0KQ492							SCHRAUBE		4,00
0031	0D2190							PAINTED REAR PLATE RAL1013 BM20		72,60
0031	0D6210							TOLE ARRIERE PEINTE GMET BM20		84,60
0032	0D3031							GROMMET 21X26X2 (SET X 10)		28,90
00S1	0U0706							CONTROL BOARD ASSY		214,70
00S2	0KJ586				S			STEUERUNGSKARTE BM20		59,00
00S3	0D3469							KNEBEL ZU POTENTIOMETER		48,40
00S4	0D6208							CAPOT GRIS METAL EQ BM20/30		243,20

# Vue éclatée structure/ Exploded view - Structure



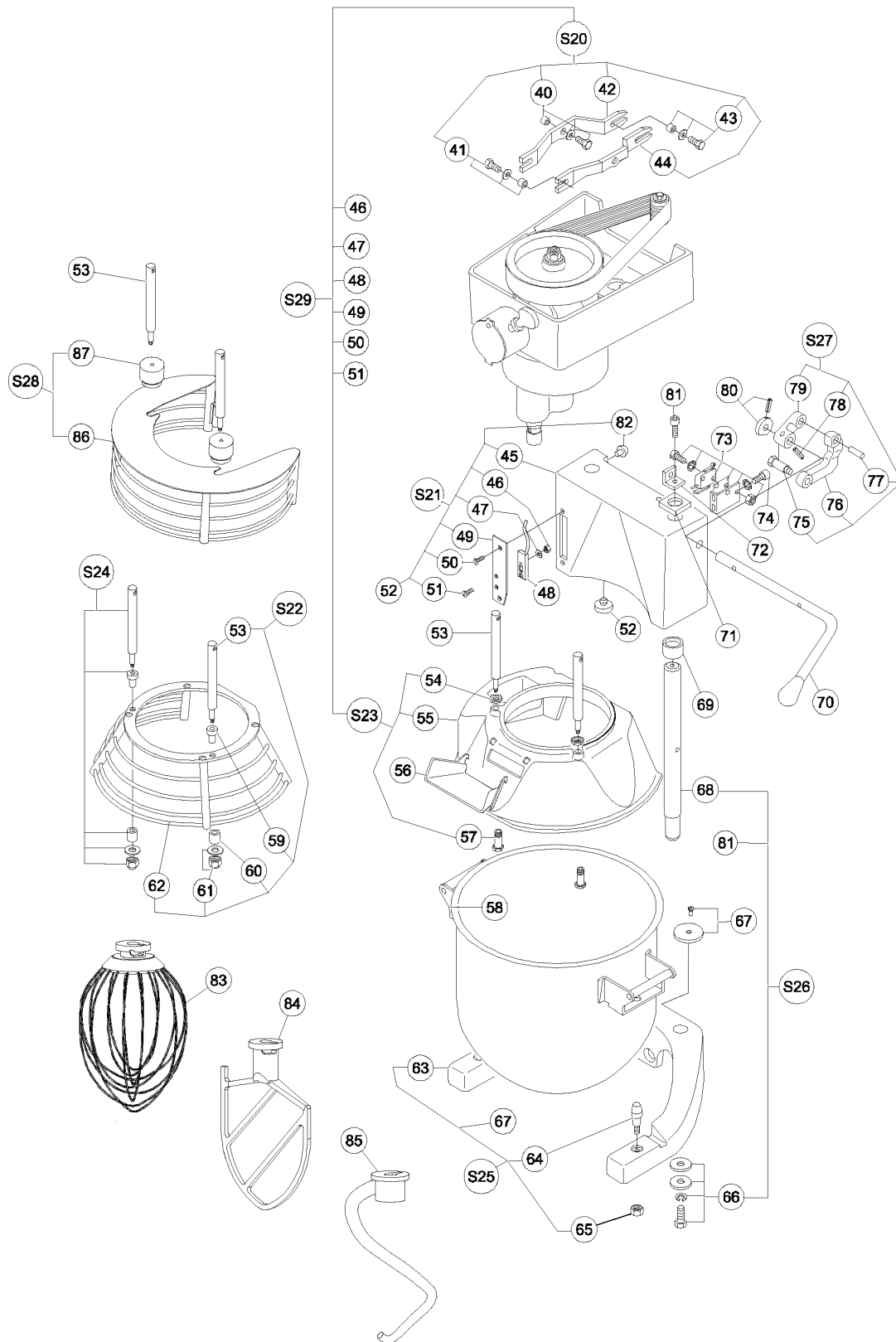
B

BM20/30 FR 01 05

**Modell: 601038 - BM20AS-01 - PLAN-RUHRSCHLAG. EINSATZ H-20LT-230/1**
**Liste der Ersatzteile Tafel: SP BM20-30 Seite 2 - Explosionszeichnung - Rahmen**

Pos.	Ersatzteil nummer	Alias Code	Ersetzt mit	Kit	S	Inf	Techn. Mitteilung	Beschreibung	Bemerkungen	EUR
00S4	0G2385							DECKEL		194,00
00S5	0KQ287				S			ZEITSCHALTUHR		102,70
00S6	0KQ430							FUSS		30,80
00S7	0D0245							FUSS LINKS BM20		124,80
00S7	0D0681							EM20 LEFT LEG ASSEMBLY		171,50
00S7	0D0682							EM20 RIGHT LEG ASSEMBLY		165,90
00S7	0D1995							FUSS RECHTS BM20		128,50
00S7	0D2516							LEFT FOOT ASSY BM30		186,50
00S7	0D2517							RIGHT FOOT ASSY BM30		186,50
00S7	0D6206							PIED GAUCHE GRIS METAL EQ BM30		222,60
00S7	0D6207							PIED DROIT GRIS METAL EQ BM30		222,60
00S8	0D6185							CABLE ALIM. MONO EQ BM20/30		35,10
00S8	0D6186							CABLE ALIM. TRI EQ BM20/30		25,20
00S9	0D2515							COLUMN RAL1013 ASSY BM30		428,60
00S9	0D6204							COLONNE GRIS METAL EQ BM30		428,60
00S9	0D6205							COLONNE GRIS METAL EQ BM20		377,10
00S9	0U0705							COLUMN ASSEMBLY		377,10

# Vue éclatée Monte et baisse / Exploded view Raising and lowering of bowl



H

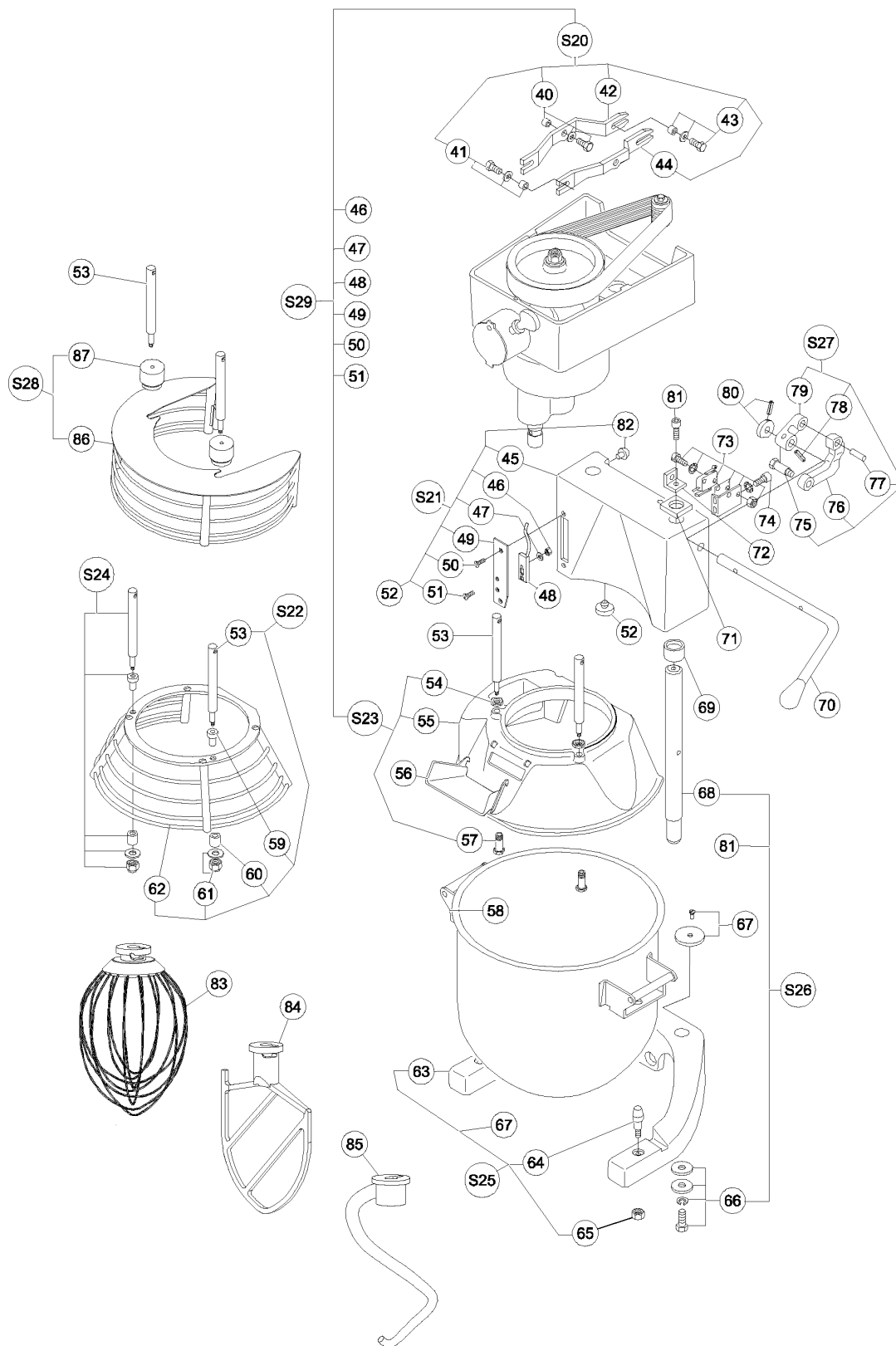
BM 20/30 FR 01 05

Modell: 601038 - BM20AS-01 - PLAN-RUHRSCHLAG. EINSATZ H-20LT-230/1

Liste der Ersatzteile Tafel: SP BM20-30 Seite 8 - Exploded view Raising and lowering of bowl

Pos.	Ersatzteil nummer	Alias Code	Ersetzt mit	Kit	S	Inf	Techn. Mitteilung	Beschreibung	Bemerkungen	EUR
0040	0D0498							SCHRAUBE; 10 PCS		5,10
0040	0D1008							SHELLE; 6 PCS		17,00
0040	0KQ524							SCHEIBE; 10 PCS		5,40
0041	0D0560							SCREW		6,00
0041	0D1008							SHELLE; 6 PCS		17,00
0041	0KQ524							SCHEIBE; 10 PCS		5,40
0042	0KL041							FINGER		32,30
0043	0D1008							SHELLE; 6 PCS		17,00
0043	0D1709							SCHRAUBE; 10 PCS		5,40
0043	0KQ524							SCHEIBE; 10 PCS		5,40
0044	0KQ680							LINK ARM RH		32,30
0045	000000							Nicht in Preisliste	See S21	0,00
0046	033987							SCHRAUBE; 10 PCS		4,40
0047	033986							SCHRAUBE; 10 PCS		4,30
0048	0D6190							PLA + BOITIER 2 VOIES		47,50
0049	0D5964							HALTER; DETEC PROXI BM20		22,02
0050	0KQ558							SCHRAUBE; 10 PCS		12,40
0051	033985							SCHRAUBE; 10 PCS		12,40
0052	0KI611							BUTEE DE BOL		15,10
0053	0KQ528							STIFT		26,70
0054	0KQ529							RING		9,80
0055	000000							Nicht in Preisliste	See S23	0,00
0056	0KQ317							GERINNE		37,80
0057	0KQ530							BUCHSE		24,90
0058	653160							ZUSATZKESSEL 30L		448,30
0058	653426							KESSEL 20L		412,50
0059	0D6191							ENTRETOISE BM20		11,50
0060	0D6192							ENTRETOISE ECRAN FIL BM20		13,20
0061	0D0583							SET OF 10 PCS BLIND NUTS M6		12,20
0061	0D0624							SHEIBE; 10 PCS		5,40
0062	0D6193							ECRAN FIL BILLE BM20		186,50
0063	000000							Nicht in Preisliste	See S25	0,00
0064	0KQ284							STIFT		15,40
0065	0D3590							RING NUT HU M8 WRAPPED SET X10		14,70
0066	0D0507							SCHRAUBE; 10 PCS		5,90
0066	0D0630							SHEIBE; 10 PCS		14,20
0066	0U0660							SHEIBE; 10 PCS		11,50
0067	0D0497							SCHRAUBE; 10 PCS		5,50
0067	0D2931							NYLON STOP CL21 CX21		10,20
0068	000000							Nicht in Preisliste	See S26	0,00
0069	0D1035							BUCHSE; 2 PCS		13,20
0070	0KQ639							ARM		95,00
0071	0U0535							PAD EM12/EM20/EM30		5,60
0072	0D1836							LOWERING STOP BM20		15,70
0073	0U0558							BRACKET/MICROSWITC H ASSY(EM20)		20,20
0074	0D0546							SHEIBE; 10 PCS		4,40
0074	0D2108							SCREW CHC M5X10 SET X15		16,10
0075	0D5965							ACHSE; BM20		16,08
0076	0U0531							CONNECTING LINK L/H		51,10
0076	0U0532							CONNECTING LINK R/H		63,60
0077	0KQ408							STIFT: 10 PCS		43,90
0078	0D3586							GOUPILLE G01 5X30 ACZN (JX10)		18,50
0079	0U0533							CONNECTING LINK		0,00
0080	0D2773							LIFT/LOWER SAFETY CAM ASSY XBM+BM20/30		8,40
0081	0KQ492							SCHRAUBE		4,00
0082	0U0283							RUBBER STOP		12,10

# Vue éclatée Monte et baisse / Exploded view Raising and lowering of bowl



H

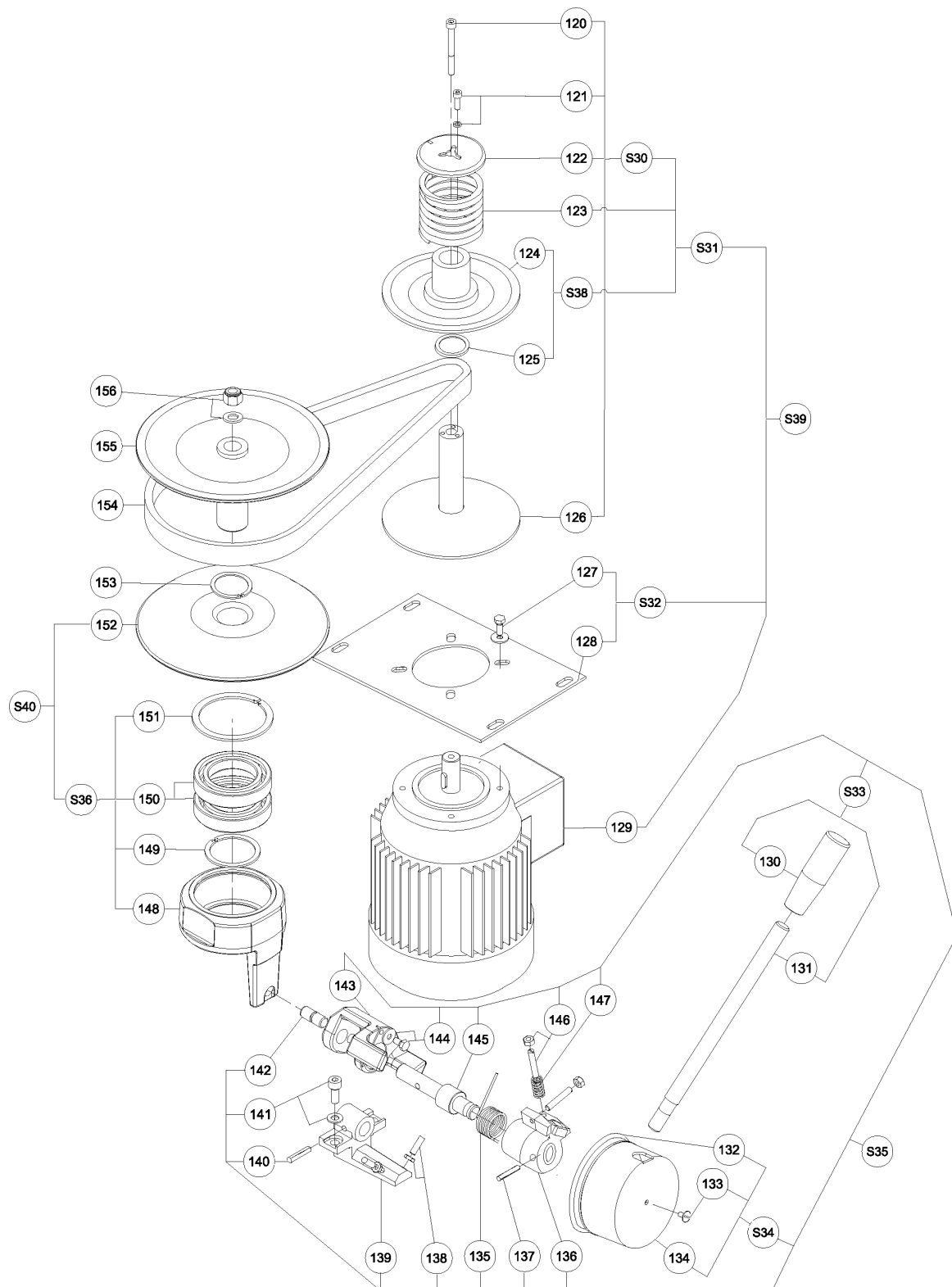
BM 20/30 FR 01 05

**Modell: 601038 - BM20AS-01 - PLAN-RUHRSCHLAG. EINSATZ H-20LT-230/1**
**Liste der Ersatzteile Tafel: SP BM20-30 Seite 8 - Exploded view Raising and lowering of bowl**

Pos.	Ersatzteil nummer	Alias Code	Ersetzt mit	Kit	S	Inf	Techn. Mitteilung	Beschreibung	Bemerkungen	EUR
0083	653109				S			BESEN 20L		192,60
0083	653166				S			ZUSATZBESEN 30L		242,00
0084	653116				S			FLACHRHÄHRER 20L		136,20
0084	653165				S			ZUSATZFLACHRHÄHRER 30L		196,30
0085	653114				S			KNETHAKEN 20L		146,10
0085	653161				S			ZUSATZKNETHAKEN 30L		192,90
0086	000000							Nicht in Preisliste	See S28	0,00
0087	0D5130							BUCHSE; 2 PCS		38,50
0S20	0D0176							BM20/BM30 ARM ASSEMBLY		42,50
0S21	0D1592							HEBEVORRICHTUNGSHALTER		604,50
0S22	0KJ777							SICHERHEITSKRANZ		219,90
0S23	0KJ759				S			ABDECKUNG		70,60
0S24	0D0713							BM20/30 SAFETY GUARD GUIDE ASS		45,00
0S25	0H1038							KESSELARM		196,80
0S25	0U0557							BEHAELTER		305,50
0S26	0D0824							CHANDELLE EQUIPEE BM20		79,10
0S27	0D2683							CONTROL LINK ROD ASSY MB BM20		101,20
0S28	0D6067							ECRAN FIL AMOVIBLE EM30 SEUL		263,80
0S29	0KJ052				S			GITTER		175,20



# Vue éclatée variateur / Exploded view - variator



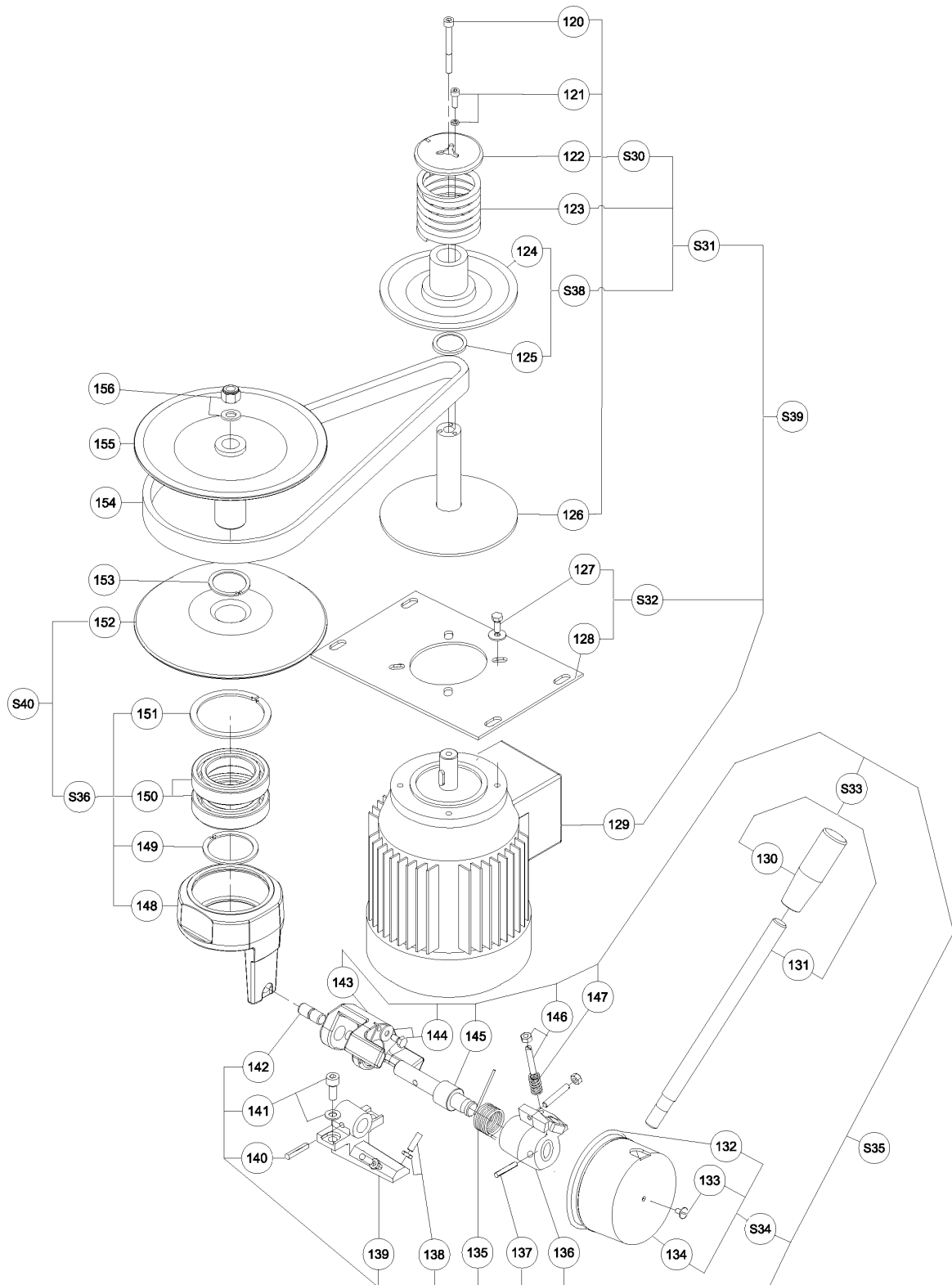
N

BM 20/30 FR 06 06

**Modell: 601038 - BM20AS-01 - PLAN-RUHRSCHLAG. EINSATZ H-20LT-230/1**
**Liste der Ersatzteile Tafel: SP BM20-30 Seite 14 - Explosionszeichnung - Antriebsregler**

Pos.	Ersatzteil nummer	Alias Code	Ersetzt mit	Kit	S	Inf	Techn. Mitteilung	Beschreibung	Bemerkungen	EUR
0120	0D1018							SCHRAUBE; 10 PCS		5,20
0120	0D2876							WASHER W6 SET X10		12,90
0121	0D2297							WASHER CS M5 SET X10		15,20
0121	0D2322							SCREW CHC 8X25 B40 SET X10		15,70
0122	0U0365							SCHUTZSCHEIBE		12,10
0123	0KQ354							FEDER		22,10
0124	000000							Nicht in Preisliste	See S38	0,00
0125	0KQ515							UNTERLEGSCHEIBE, 1 SATZ = 10 STUECK		6,10
0126	000000							Nicht in Preisliste	See S30	0,00
0127	0D0499							SCHRAUBE; 10 PCS		4,90
0127	0D0619							SHEIBE; 10 PCS		12,40
0128	000000							Nicht in Preisliste	See S32	0,00
0129	0D0473							EM20/ME30 MOTOR 1 115 60		334,30
0129	0H1033							MOTOR		320,00
0129	0KL165							MOTOR; 1-P 230/240V 50HZ		350,30
0129	0KV692							MOTOR		323,70
0130	0D2679							HANDLE I580/90 N-16 BLACK		19,20
0131	0D6028							LEVIER COM VARIATION XB20		53,70
0132	0D6054							CACHE BM20		18,50
0133	0D0499							SCHRAUBE; 10 PCS		4,90
0134	000000							Nicht in Preisliste	See S34	0,00
0135	0KJ730				S			FEDER		16,10
0136	034008							AUSSCHALTERHEBEL		30,90
0137	0D3586							GOUPILLE G01 5X30 ACZN (JX10)		18,50
0138	0D0590							MUTTER; 10 PCS		4,60
0138	0U0671							SCHRAUBE; 10 PCS		15,40
0139	0KI645							AUSLEGARM		31,20
0140	0D0400							STIFT; 10 PCS		5,00
0141	0KQ492							SCHRAUBE		4,00
0141	0U0660							SHEIBE; 10 PCS		11,50
0142	0U0449							STUD		8,40
0143	0KQ356							SCHELLE		37,80
0144	0D0619							SHEIBE; 10 PCS		12,40
0144	0D3587							SCREW H M6X12 STL80 (SET X10)		19,30
0145	0U0361							GEGENBUEGEL		41,30
0146	0D0503							MUTTER; 10 PCS		5,50
0146	0HD006							CHAVETA 4X18 TR-300		6,60
0147	0KQ353							FEDER		15,20
0148	0D6122							BALADEUR DEGRAISSE BM20		64,00
0149	0KQ497							C-KLEMME; 10 PCS		7,50
0150	0KQ332							LAGER		19,00
0151	0KQ498							KLEMME; 10 PCS		11,80
0152	000000							Nicht in Preisliste	See S40	0,00
0153	0D0496							SCHLAUCHBAND; 10 PCS		6,40
0154	0KJ037				S			RIEMEN		57,80
0155	0KQ682							FLANGE UPPER DRIVEN		94,10
0156	0D0622							SHEIBE; 10 PCS		4,60
0156	0U0651							MUTTER; M10, 10 PCS		5,40
0S30	0D6187							FLASQUE INF MOTEUR EQ BM20/30		98,30
0S31	0KQ640							RIEMENSCHLEIBE		145,80
0S32	0D6189							SUPPORT MOTEUR EQ BM20/30		44,40
0S33	0KQ230							SPEED LEVER		28,40
0S34	0KQ349							SCHUTZSCHEIBE		10,80
0S35	0KQ196							ANTRIEBSREGLER		269,20

# Vue éclatée variateur / Exploded view - variator



N

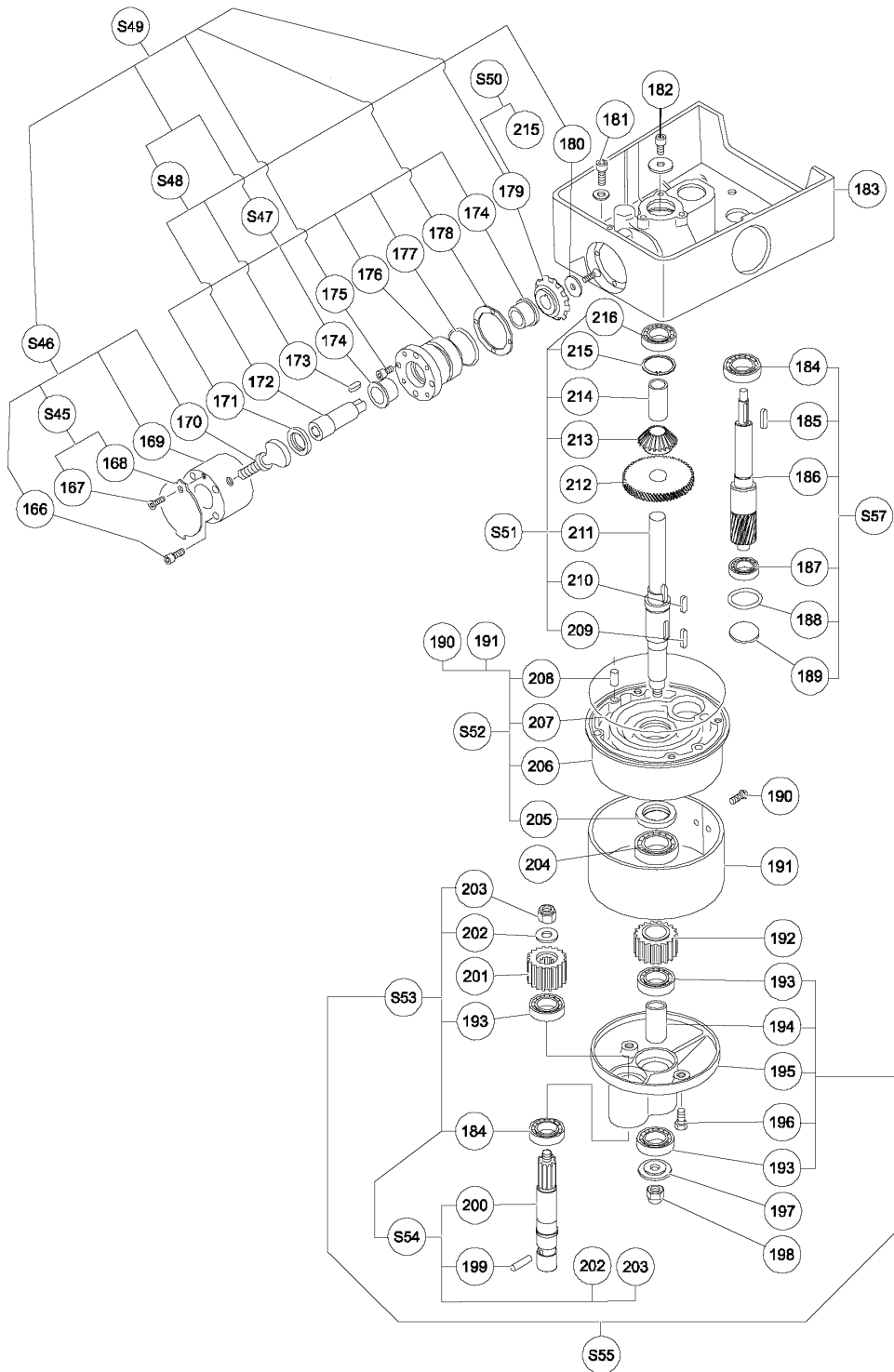
BM 20/30 FR 06 06

Modell: 601038 - BM20AS-01 - PLAN-RUHRSCHLAG. EINSATZ H-20LT-230/1

Liste der Ersatzteile Tafel: SP BM20-30 Seite 14 - Explosionszeichnung - Antriebsregler

Pos.	Ersatzteil nummer	Alias Code	Ersetzt mit	Kit	S	Inf	Techn. Mitteilung	Beschreibung	Bemerkungen	EUR
0S36	0U0555							HOUSING ASSY		151,80
0S38	0KQ681							FLANSCH		53,00
0S39	0D1621							MOTOR; ASS.; W/PULLEY -W/SUPPORT		438,60
0S39	0KQ434							SINGLE PH MOTOR+PULLEY+SUPP ORT		410,40
0S40	0U0556							FLANGE WITH HOUSING		120,30

# Vue éclatée mécanisme / Exploded view - Mechanism



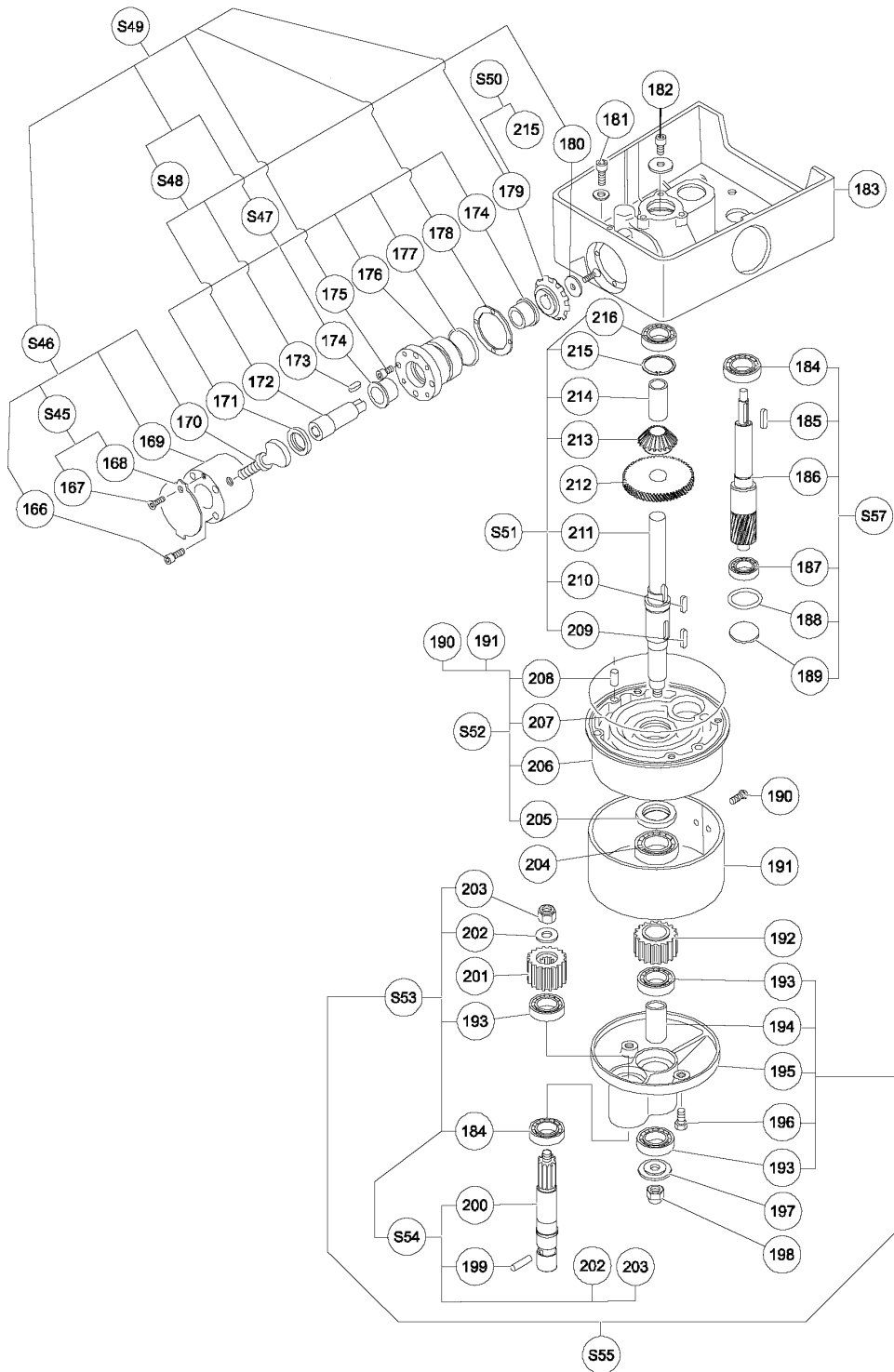
T

BM 20/30 FR 02 05

**Modell: 601038 - BM20AS-01 - PLAN-RUHRSCHLAG. EINSATZ H-20LT-230/1**
**Liste der Ersatzteile Tafel: SP BM20-30 Seite 20 - Explosionszeichnung - Antrieb**

Pos.	Ersatzteil nummer	Alias Code	Ersetzt mit	Kit	S	Inf	Techn. Mitteilung	Beschreibung	Bemerkungen	EUR
0166	0D1018							SCHRAUBE; 10 PCS		5,20
0167	0D1023							SCHRAUBE; 10 PCS		3,10
0168	000000							Nicht in Preisliste	See S45	0,00
0169	0KL098							SHEATH		70,70
0170	0KQ334							SCHRAUBE; M10X30		16,70
0171	0H1040							SIMMERING		8,80
0172	000000							Nicht in Preisliste	See S48	0,00
0173	0KQ488							KEIL; 10 PCS, 6X6X20 MM		5,80
0174	0H1036							B CHSE		14,30
0175	0D2322							SCREW CHC 8X25 B40 SET X10		15,70
0176	000000							Nicht in Preisliste	See S47	0,00
0177	0D3539							JOINT TORIQUE 55,25X2,62 (JX4)		10,80
0178	0H1026							DICHTUNG		4,10
0179	0KV691							GETRIEBE		76,30
0180	0D3576							MILLED WASHER (SET X5)		26,10
0180	0KQ520							SCHRAUBE; 10 PCS		5,10
0181	0D2343							SCREW CHC 8X75 BM30 SET X10		16,90
0181	0D6194							JOINT BAGUE 8,6X13X1 (JEU X10)		20,00
0181	0KQ492							SCHRAUBE		4,00
0182	0D0630							SHEIBE; 10 PCS		14,20
0182	0KQ492							SCHRAUBE		4,00
0183	0D1672							GEHAEUSE		377,10
0183	0D5966							CORPS FINI; BM20 GRIS METAL		376,00
0184	0KQ394				S			LAGER		22,90
0185	0KQ509							SCHLUESSEL; 5 PCS		13,50
0186	0KQ686							PINION SHAFT		104,10
0187	0U0537							LAGER		15,80
0188	0D1088							JOINT TORIQUE 35,6X3,6 (J X10)		11,90
0189	0U0667							SHEIBE; 10 PCS		39,00
0190	0U0666							SCHRAUBE; 10 PCS		5,60
0191	0U0525							SLEEVE		21,20
0192	0KQ683							ZAHNRAD		89,50
0193	0KQ395				S			LAGER		20,30
0194	0KL163							DISTANZSTUECK		17,70
0195	0U0523							GEHAEUSE		101,50
0196	0U0662							SCHRAUBE; 10 PCS		19,40
0197	0U0409							WASHER		5,00
0198	0U0651							MUTTER; M10, 10 PCS		5,40
0199	0D0955				S			SPLINT; 5 PCS		17,80
0199	0D6203							GOUPILLE DOUBLE BM20 (JEU X5)		64,00
0200	000000							Nicht in Preisliste	See S53	0,00
0201	0D3494							PIGNON PLANETAIRE ACIER BM20		221,10
0202	0KQ506							SCHEIBE; 10 PCS		14,20
0203	0U0651							MUTTER; M10, 10 PCS		5,40
0204	0D0006							LAGER		26,30
0205	0D1714							DICHTUNG; 5 PCS		20,20
0206	0D0791							BM20 CROWN		171,10
0207	0H1025							O-RING; 1PC		16,20
0208	0KQ500							STIFT; 10 PCS		18,40
0209	0KQ487							SCHLUESSEL; 5 PCS		7,40
0210	0D0637							SCHLUESSEL; 5 PCS		7,20
0211	000000							Nicht in Preisliste	See S51	0,00
0212	0KQ684							GETRIEBE		107,10
0213	0U0587							BEVEL BAR (EM20AH MIXER)		81,30
0214	0KL162							DISTANZSTUECK		14,70
0215	0KQ484							FEDERRING; 10 PCS		7,00

# Vue éclatée mécanisme / Exploded view - Mechanism



T

BM 20/30 FR 02 05

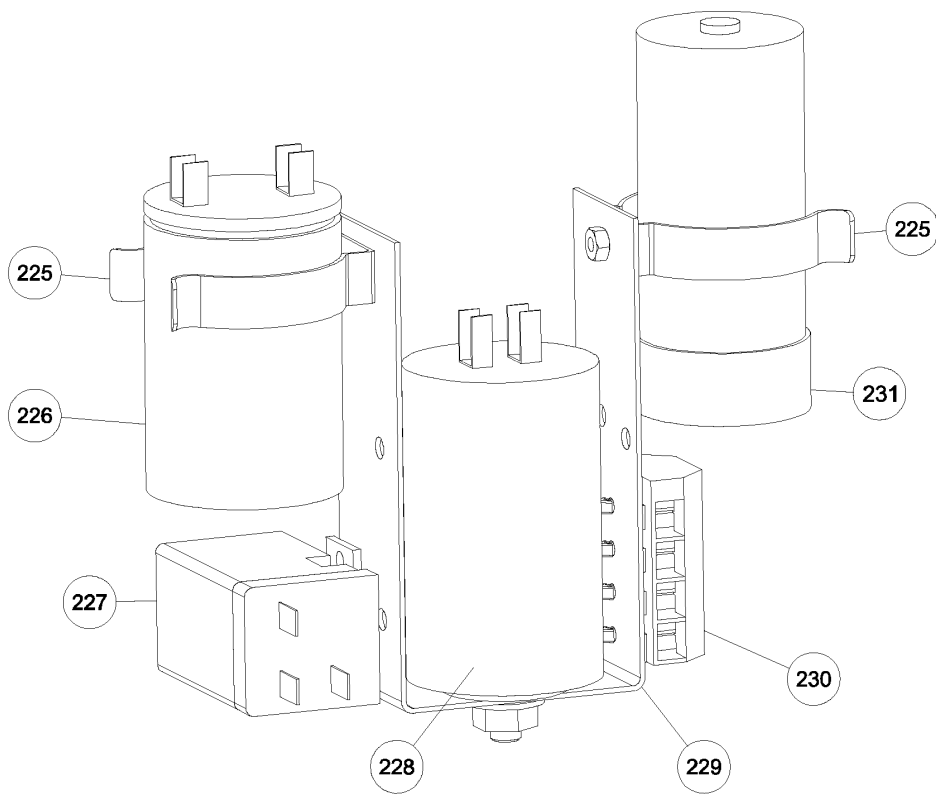
Modell: 601038 - BM20AS-01 - PLAN-RUHRSCHLAG. EINSATZ H-20LT-230/1

Liste der Ersatzteile Tafel: SP BM20-30 Seite 20 - Explosionszeichnung - Antrieb

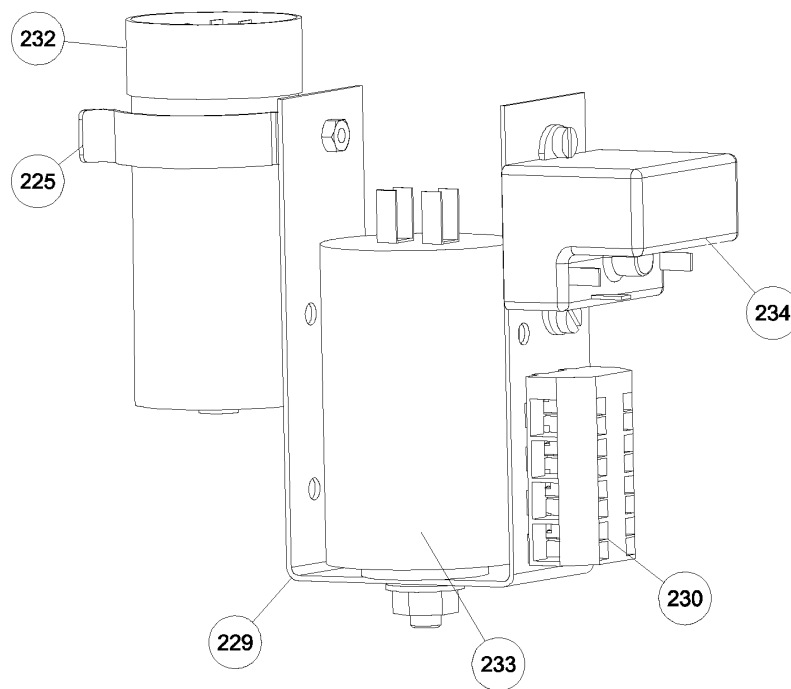
Pos.	Ersatzteil nummer	Alias Code	Ersetzt mit	Kit	S	Inf	Techn. Mitteilung	Beschreibung	Bemerkungen	EUR
0216	0KQ393							LAGER		25,10
0S45	0KL100							COVER PLATE ASSEMBLY		18,20
0S46	0KL099							SLEEVE ASSEMBLY FOR ATTACHMENT HUB BM30		77,50
0S47	0U0526							GAINE		146,30
0S48	0H1035							WELLE		93,10
0S49	0KV696							ATTACHMENT DRIVE ASSEMBLY		298,50
0S50	0D0831							GETRIEBE BM20/30		136,40
0S51	0KJ765							WELLE		158,80
0S52	0KV698							GEHÖUSE & SCHRAUBE		375,20
0S53	0KJ764				S			WELLE KPL. MIT KUGELLAGER; BM20/30		98,90
0S54	0D6065							ARBRE PO EM30 PIZZA + RLTS		107,20
0S55	0D0173							HOUSING LOWER ASSY BM20/30		142,30
0S57	000000							Nicht in Preisliste		0,00



ELECTRIQUE 115V



ELECTRIQUE 230V



Z

BM 20/30 FR 01 05

Modell: 601038 - BM20AS-01 - PLAN-RUHRSCHLAG. EINSATZ H-20LT-230/1

Liste der Ersatzteile Tafel: SP BM20-30 Seite 26 - Elektrisch

Pos.	Ersatzteil nummer	Alias Code	Ersetzt mit	Kit	S	Inf	Techn. Mitteilung	Beschreibung	Bemerkungen	EUR
0225	0D3491							YOKE 100X18 (SET X5)		30,00
0226	0D1465				S			30 MF CAPACITOR 450 50		17,50
0227	0D0039				S			RELAIS		31,60
0228	0D1539				S			PERMANENT CAPACITOR 50MF 250V		20,50
0229	0D6209							SUPPORT COMPOSANT BM20		30,00
0230	0D5135							KLEMME; 5 PCS		57,80
0231	0D1498				S			K55 CAPACITOR 480MF 150V		29,70
0232	0KQ203							ELEKTROKONDENSATOR		39,90
0233	0H1044							KONDENSATOR		18,60
0234	0KQ209							RELAIS		69,30